

Средство для многофакторной аутентификации и ЭП



JaCarta SecurBIO

- ▶ Идентификация пользователя по отпечатку пальца
- ▶ Формирование и проверка электронной подписи
- ▶ Безопасное хранение объектов и информации пользователя



JaCarta SecurBIO – ключевой носитель информации (USB-токен) со встроенным сканером отпечатков пальцев – средство для многофакторной аутентификации и ЭП

Назначение

JaCarta SecurBIO конфигурируется на базе USB-токенов семейства JaCarta и предназначен для использования в сценариях, где требуется повышенный уровень безопасности при работе с данными, ЭП, информационными ресурсами (например, КИИ, банкинг, МФЦ), так как доступ к носителю усилен фактором биометрической идентификации по отпечатку пальца:

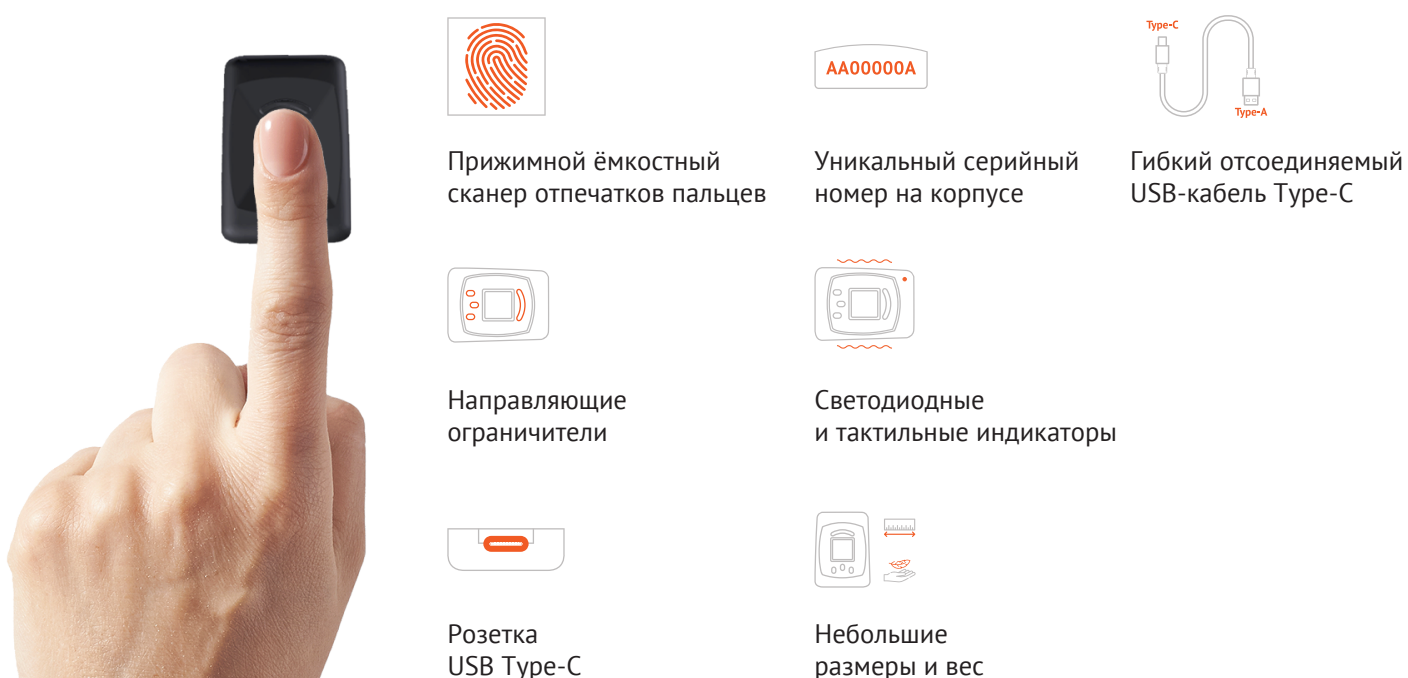
- отпечаток пальца невозможно "забыть" / "потерять", как пароль
- передача JaCarta SecurBIO другому сотруднику нецелесообразна, так как для идентификации необходимо отсканировать палец владельца

Особенности

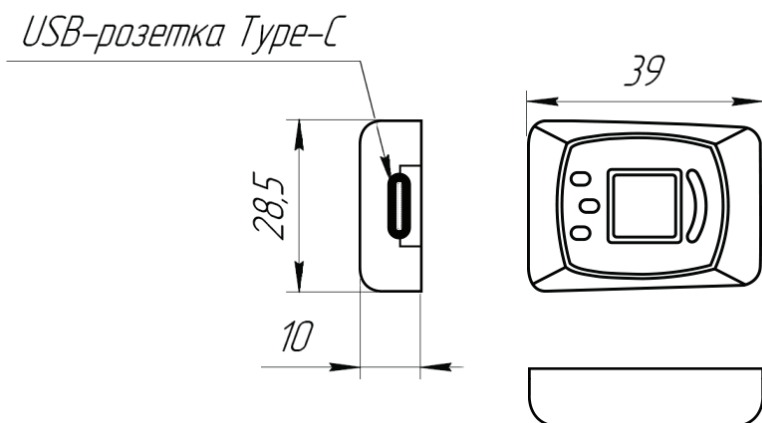
- Воспользоваться JaCarta SecurBIO может только владелец
- JaCarta SecurBIO является CCID-совместимым USB-устройством, которое сочетает в компактном корпусе прижимной ёмкостный сканер отпечатков пальцев, микроконтроллер и другие компоненты
- Для работы со сканером отпечатков пальцев не требуется установка дополнительных драйверов
- Два режима работы: как USB-токен с биометрической идентификацией по отпечатку пальца или как обычный USB-токен семейства JaCarta
- Устройство не определяется в ОС пока не будет завершена биометрическая идентификация
- Настраиваемое количество попыток идентификации
- Счётчики неудачных попыток идентификации и количества зарегистрированных отпечатков пальцев пользователя и администратора
- Настраиваемый запрос повторной биометрической идентификации в случае отсутствия взаимодействия с устройством
- Переход в режим блокировки и администрирования после многократного отрицательного результата биометрической идентификации
- Два независимых светодиодных индикатора:
 - Зеленый (электропитание / обмен данными)
 - Красный (работа с биометрической системой)
- JaCarta SecurBIO оснащен вибромотором (с эксцентриком), который срабатывает при положительном результате биометрической идентификации
- Для повышения эксплуатационной прочности и вариативности размещения на рабочем месте USB-разъём заменён на USB-розетку Type-C
- Возможно сохранить до 20 шаблонов отпечатков пальцев в памяти микроконтроллера JaCarta SecurBIO:
 - До 10 шаблонов отпечатков пальцев для Пользователя
 - До 10 шаблонов отпечатков пальцев для Администратора (для альтернативного доступа к функциям JaCarta SecurBIO)
- Безопасная обработка попиксельного изображения отпечатка пальца. После обработки сохраняется не изображение отпечатка пальца, а его цифровой шаблон

- Шаблон отпечатка пальца не покидает пределы JaCarta SecurBIO – формирование и сравнение шаблонов выполняется в микроконтроллере устройства (технология Match-On-Device)
- Самодиагностика при включении (калибровка сканера отпечатков пальцев)
- JaCarta SecurBIO конфигурируется на базе основных токенов JaCarta PKI и JaCarta-2 ГОСТ
- Непрерывная работа 24×7×365

Конструкция



Конструкция



> JaCarta SecurBIO интегрируется в продуктовые линейки Aladdin SecurLogon и JaCarta Management System

> Сделано в России

Технические характеристики

USB-интерфейс:

- USB 2.0 Full Speed (12 Мбит/с), может работать с USB 1.1, 2.0, 3.0, 3.1
- Соответствует спецификации CCID версии 1.1 (присутствует во всех современных ОС, дополнительная установка не требуется)
- Напряжение питания – 5 В ± 0.25 В (от USB-порта)
- USB-разъём – Type-C (розетка)

Биометрическая подсистема:

- Прижимной ёмкостный сканер отпечатков пальцев
- Разрешение: 508 dpi
- Тип матрицы: ёмкостная активная КМОП-матрица
- Размеры матрицы: 160x160 элементов
- Цветность изображения: Чёрно-белое, 256 градаций серого (8 бит)
- Проприетарный формат сформированного шаблона
- Сохранение и сравнение шаблонов выполняется в микроконтроллере устройства по технологии Match-On-Device

Поддерживаемые ОС:

- Microsoft Windows
 - 7, 8.1, 10, 11
 - Microsoft Windows Server 2008 SP2, 2008 R2 SP1, 2012, 2012 R2, 2016, 2019
- Linux x32/x64
 - Astra Linux Special Edition 1.6, 1.7
 - Debian 9, 10
 - Ubuntu 16.04, 18.04, 20.04
 - Альт 8 СП, 9, 10
 - Ред ОС
- Apple macOS/OS X
 - macOS 11 (Big Sur)
 - macOS 10.15 (Catalina)
 - macOS 10.14 (Mojave)
 - macOS 10.13 (High Sierra)

Необходимое программное обеспечение:

- Единый клиент JaCarta



+7 (495) 223 00 01
www.aladdin.ru
aladdin@aladdin.ru
129226, Москва, ул. Докукина, 16с1

Аладдин – ведущий российский вендор-разработчик и производитель ключевых компонентов для построения доверенной безопасной ИТ-инфраструктуры © 1995-2024, АО "Аладдин Р.Д." Все права защищены.



<https://t.me/aladdinrd>
<https://vk.com/aladdinrd>